



COSMOGAS®

MADE IN ITALY



MYDENS

- ▶ котел
конденсационного типа
мощностью до 35 кВт
для отопления и ГВС





ЗАПАТЕНТОВАННЫЙ ТЕПЛООБМЕННИК ВЫПОЛНЕННЫЙ на COSMOGAS

ТИТАН



Теплообменник для
ГВС большой
площади

Немедленно в Вашем распоряжении горячая вода в больших количествах: релакс и комфорт

ГВС производится вторичным теплообменником пластинчатого типа из нержавеющей стали увеличенной площади (L=320 мм), который позволяет за короткое время получить большое количество горячей воды. Более того MYdens конденсирует и при производстве ГВС, уменьшая тем самым на 10%** потребление газа при работе в режиме ГВС.



Теплообменник из нержавеющей стали, стабилизированный титаном, спроектирован и произведен на Cosmogas. Высокое сопротивление коррозии.

Исключительная производительность: запатентованный теплообменник C.R.V.

Сердцем MYdens является теплообменник C.R.V. из нержавеющей стали стабилизированной титаном, выполненный из серии труб, внутри которых движется вода в противоположных направлениях. Отработанные газы проходя через три витка водяных труб (система запатентована) позволяют получить исключительную производительность 109% - это гарантирует до 35% экономии* на отоплении. MYdens может быть подключен к любым системам отопления: на радиаторах, теплые полы и вентилконвекторы.

MYdens

▶ настенные

Мощность

до 34,8 кВт

Производительность

сертифицирована
★★★★

Экология

5 класс

Электрическая

защита IP X4D

Теплообменник

AISI 316 Ti

С MYdens Cosmogas открывает новый взгляд на конденсационную технику в секторе отопления домов, квартир. Котел новой конструкции удовлетворяет новым требованиям строительства, уменьшенные размеры экономия газа и электроэнергии, комфорт, простота в использовании и низкие выбросы NOx, CO.

В 30,5 см заключается вся мощность MYdens, элегантный дизайн и компактные размеры позволяют встраивать в шкафы и ниши.

Небольшие размеры и вес упрощают установку, благодаря новой электронной плате управление котлов становится игрой.

MYdens представлен двумя мощностями 25,5 и 34,8 кВт. С MYdens, Cosmogas начал новую эру в проектировании, целью которого является экономия энергии и бережное отношение к природе.



Почему выбираем MYdens:

▶ Экстраэкономия

- Теплообменник С.Р.В.: экономия до 35%* на отоплении
- На ГВС пластинчатый теплообменник большой площади: экономия до 10%**
- Низкое потребление электроэнергии

▶ Комфорт

- Большое и немедленное производство ГВС с постоянной температурой
- Элегантный дизайн
- Безшумный и простой в управлении
- Простота в установке и обслуживании
- Размеры и вес - небольшие
- Работает со всеми типами систем отопления

▶ Эффективность

- КПД 109%

▶ Качество продукции

- Первичный теплообменник С.Р.В. из нерж.стали стабилизированной титаном
- Вторичный теплообменник большой площади из нержавеющей стали 316 Ti
- Диапазон регулировки мощности 1:8

▶ Экология

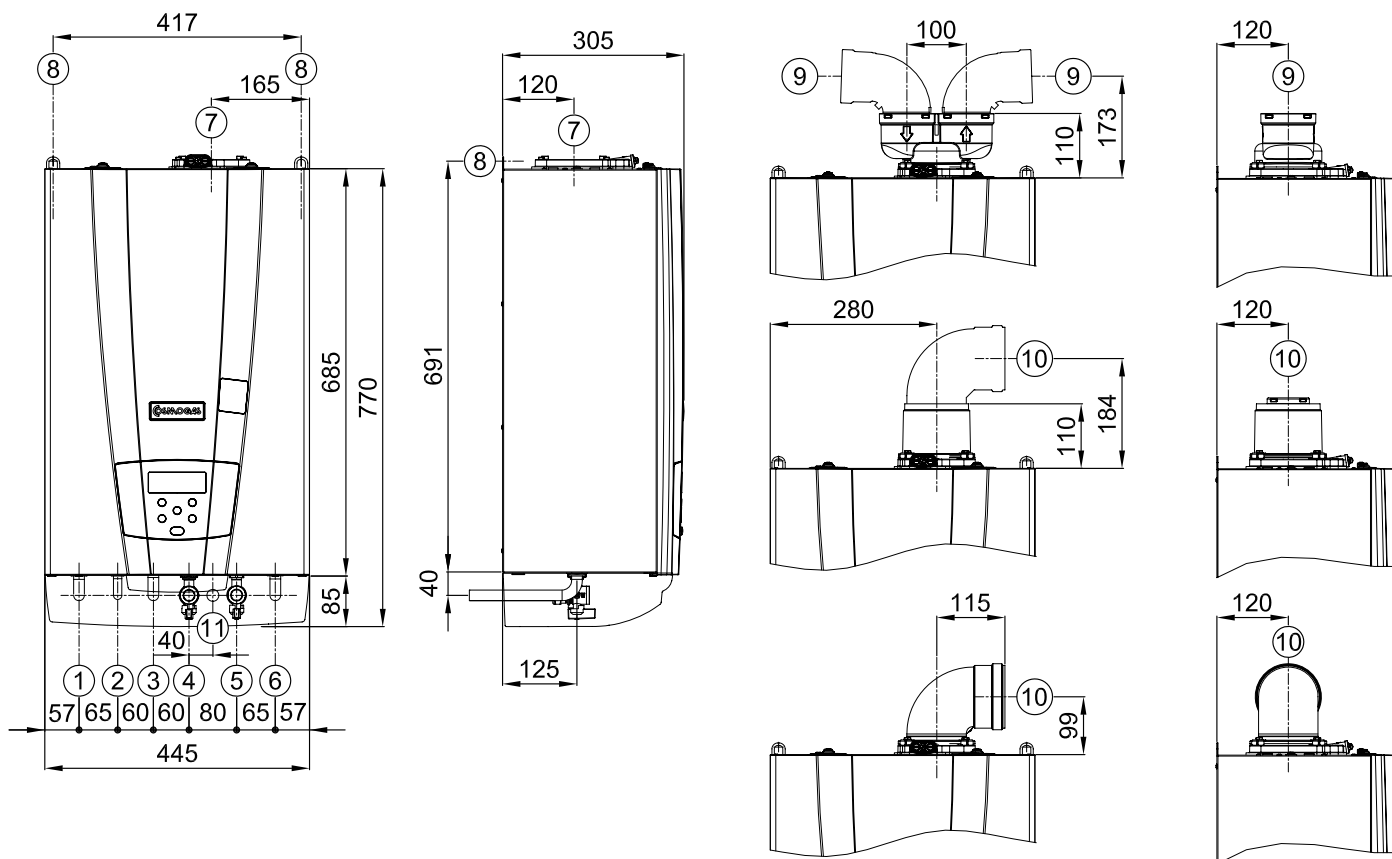
- Низкие выбросы газа в атмосферу
- Свыше 5 класса по экологии (13 мг/кВтч NOx)

* сравнивается с котлами 20 летней давности

** сравнивается с котлами, которые не конденсируют при производства ГВС

ТЕХНИЧЕСКИЕ ХАРАКТЕРИСТИКИ И РАЗМЕРЫ

ДАННЫЕ		MYDENS		
		15	24	34
Камера сгорания	тип	Закрытая камера сгорания -принудительная вытяжка		
Максимальная полезная мощность (50/30)	кВт	15,1	27,5	37,6
КПД при максимальной мощности (50/30)	%	108		
Минимальная полезная мощность (50/30)	кВт	3,49		4,8
КПД при минимальной мощности	%	109		
КПД при 30% нагрузке	%	110		
Объем воды во вторичном теплообм. с накоплением воды	л	-	0,5	
Произ-во ГВС в проточном режиме (Δt 30 °C)	л/мин	-	13,1	18,0
Напряжение/частота сети	В/Гц	230/50		
Потребляемая мощность	Вт	120		
Вес пустого	кг	36		38
Размеры ДхШхВ	мм	445x305x770		
Подключения: Подача и обратная линии; Холодная и горячая вода; Газ	"	3/4"; 1/2"; 3/4"		1"; 1/2"; 3/4"



- 1 - ПОДАЧА В КОНТУР ОТОПЛЕНИЯ
3/4" В МОДЕЛЯХ 15 И 24
1" В МОДЕЛЯХ 34
2 - ВЫХОД ГВС 1/2" *
3 - ОБРАТКА БОЙЛЕРА 3/4" **
4 - ВХОД ГАЗА 3/4"

- 5 - ВХОД ХОЛОДНОЙ ВОДЫ 1/2"
6 - ОБРАТКА ОТОПЛЕНИЯ
3/4" В МОДЕЛЯХ 15 И 24
1" В МОДЕЛЯХ 34
7 - ВЫВОД ОТРАБОТАННЫХ ГАЗОВ
8 - ФИКСИРУЮЩИЕ СКОБЫ

- 9 - ВЫВОД ОТРАБОТАННЫХ ГАЗОВ
РАЗДВОЕННЫЙ
10 - ВЫВОД ОТРАБОТАННЫХ ГАЗОВ
- КОАКСИАЛЬНЫЙ
11 - ВЫВОД КОНДЕНСАТА Ø20

- * - ПОДАЧА БОЙЛЕРА 3/4" В
MYDENS В
** - ПРИСУТСТВУЕТ ТОЛЬКО В
MYDENS В

Интернациональные сертификаты COSMOGAS



Уполномоченный продавец